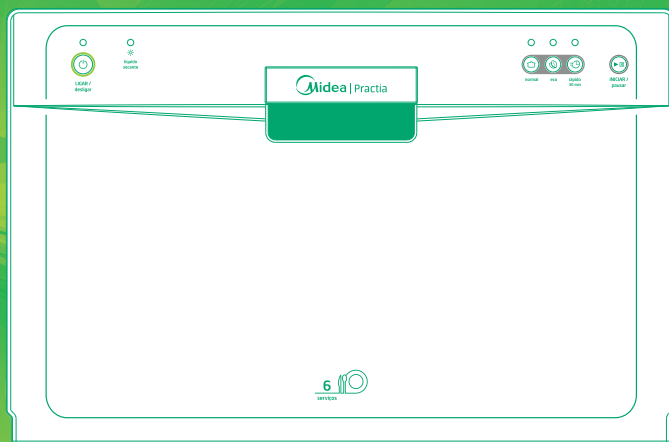


Manual do Usuário



Lava-louças

Modelo DWA62 (220V)





SUSTENTABILIDADE

Os componentes desse produto e sua embalagem são recicláveis. Não descarte no lixo comum.

Para o descarte seguro e sustentável de seu antigo aparelho, entre em contato com a nossa central de atendimento ao cliente, pelos telefones 3003 1005 (capitais e regiões metropolitanas) ou 0800 648 1005 (demais localidades), ou pelo site www.mideadobrasil.com.br/pt/faleconosco, para obter informações dos postos de descarte mais próximos de sua localidade.

CONTEÚDO

1 - SEGURANÇA	7
2 - DESCRIÇÃO DOS COMPONENTES	9
2.1 - Nome das Peças e Acessórios da Lava-louças	9
2.2 - Acessórios e Demais Componentes	9
2.3 - Características do Painel de Controle	10
2.4 - Características Técnicas Gerais.....	10
3 - INSTALAÇÃO	11
3.1 - Recomendações.....	11
3.2 - Local de Instalação	11
3.3 - Instalação da Água	11
3.4 - Instalação da Mangueira de Drenagem.....	12
3.5 - Como Drenar Água em Excesso das Mangueiras	12
3.6 - Saída de Água	12
3.7 - Mangueira de Extensão	12
3.8 - Instruções para Instalação Elétrica	13
4 - UTILIZAÇÃO	14
4.1 - Antes de Ligar sua Lava-louças pela Primeira Vez	14
4.2 - Compartimento do Detergente	14
4.3 - Compartimento do Líquido Secante	16
4.4 - Cestos da Lava-louças.....	18
5 - PROGRAMAÇÃO	21
5.1 - Ligando a Lava-louças.....	21
5.2 - Alterando a Programação	22
5.3 - Adicionando Louça Durante o Funcionamento.....	22
5.4 - Fim do Ciclo de Lavagem	22



6 - LIMPEZA E MANUTENÇÃO	23
6.1 - Conjunto de Filtragem.....	23
6.2 - Limpeza dos Filtros.....	24
6.3 - Limpeza da Porta	25
6.4 - Limpeza da Hélice	25
6.5 - Limpeza Externa.....	26
6.6 - Como Conservar sua Lava-louças.....	26
7 - SOLUÇÃO DE PROBLEMAS.....	27
7.1 - Códigos de Erros	29

Obrigado por escolher a **Midea!**

A **Midea** é uma empresa comprometida com o bem-estar das pessoas. Com a combinação de design inteligente e tecnologia, seu novo equipamento trará novas experiências e deixará seu dia a dia muito mais agradável. Uma receita simples que fez da **Midea** uma das maiores fabricantes de eletrodomésticos e condicionadores de ar do mundo.

Este manual foi feito especialmente para que você conheça todas as características de seu aparelho, além de informações sobre manutenção, execução de serviços e claro, como obter o máximo das suas funcionalidades.

Caso precise de informações adicionais ou tenha dúvidas sobre a garantia, entre em contato através do nosso Serviço de Atendimento ao Consumidor, por telefone ou pelo site.



SAC - Serviço de Atendimento ao Consumidor

3003 1005 (capitais e regiões metropolitanas)

0800 648 1005 (demais localidades)

www.mideado brasil.com.br/pt/faleconosco

OBSERVAÇÕES IMPORTANTES

O manual do usuário que acompanha seu equipamento foi desenvolvido com o objetivo de esclarecer quaisquer dúvidas que possam surgir durante o uso. Além disso, ele contém informações importantes sobre segurança que se seguidas corretamente, podem garantir o bom funcionamento do aparelho e, mais importante, garantir a sua segurança.

Pensando no consumidor, este manual foi produzido com textos objetivos e claros, imagens e fotos que facilitam o entendimento dos procedimentos descritos e enfatizando observações que requerem maior atenção para o melhor uso do aparelho.

NOTA

Indica ao usuário detalhes sobre o funcionamento do aparelho, geralmente recomendações da melhor utilização deste.

IMPORTANTE

Indica ao usuário observações muito importantes sobre o funcionamento, recomendações que não podem deixar de ser realizadas para garantir sua segurança.

ATENÇÃO

Indica ao usuário procedimentos que requerem muita atenção, pois podem trazer riscos ao aparelho e também a saúde do usuário se não realizados corretamente.

PERIGO

Indica ao usuário práticas inseguras quanto ao funcionamento do aparelho, que podem resultar em alto risco à saúde e/ou acidentes graves ou fatais.

NOTA

Algumas figuras/fotos apresentadas neste manual podem ter sido feitas com equipamentos similares ou com a retirada de proteções/componentes para facilitar a representação, entretanto o modelo real adquirido é que deverá ser considerado.

1 - SEGURANÇA

Para garantir o melhor desempenho de seu produto, leia atentamente todas as recomendações a seguir. Não descarte o Manual do Usuário, guarde-o para eventuais consultas. Leia todas as instruções antes de usar o aparelho.

Medidas Importantes de Segurança

Para reduzir os riscos de choques elétricos, queimaduras, ferimentos pessoais ou danos ao equipamento, siga as recomendações básicas de segurança ao usar este aparelho:

IMPORTANTE

Este aparelho não pode ser utilizado por crianças ou pessoas com capacidades físicas, sensoriais ou mentais reduzidas sem a supervisão de um responsável. Os usuários devem ser bem instruídos sobre as questões de segurança e também dos perigos do uso inadequado do aparelho. Crianças devem ser supervisionadas para não brincarem com o aparelho.

1. Verifique se a tensão da rede elétrica no local de instalação é a mesma indicada na etiqueta localizada na lava-louças.
2. Para evitar acidentes, mantenha o material da embalagem fora do alcance de crianças, após desembalar a lava-louças.
3. A fim de evitar acidentes, não mergulhe o cabo de alimentação elétrica ou o plugue na água ou em qualquer outro líquido.
4. Para desligar o aparelho, retire o plugue da tomada elétrica. Sempre desconecte segurando pelo plugue, nunca puxe pelo cabo de alimentação.

ATENÇÃO

Se o cordão de alimentação estiver danificado, ele deve ser substituído pelo fabricante, agente autorizado ou pessoa qualificada, a fim de evitar riscos.

NOTA

Este aparelho deve receber manutenção apenas de técnicos de serviço qualificados. Contate a Assistência Técnica Autorizada mais próxima para realizar um exame, reparo ou ajuste.

5. Instale-o apenas em conformidade com as instruções de instalação fornecidas neste Manual do Usuário.
6. Não utilize a lava-louças para outros fins além dos previstos neste Manual do Usuário.
7. Não armazene nem utilize este aparelho em ambientes externos.
8. Cuidado para não derrubar muita água ou outros líquidos sobre a lava-louças, pois isto poderá causar mau funcionamento do aparelho ou choques elétricos.
9. A porta do aparelho não deve ser deixada na posição aberta uma vez que esta pode representar um risco de tropeço ou esbarrão, com possível queda do aparelho e consequentes danos materiais e/ou pessoais.
10. Não apoie ou coloque objetos pesados sobre a porta da lava-louças quando esta estiver aberta, isso poderá fazer com que o aparelho tombe para frente.
11. Tenha cuidado ao abrir a porta da lava-louça quando esta estiver em funcionamento, uma vez que poderão ocorrer esguichos de água diretamente para o lado de fora do aparelho, pressione antes o botão **INICIAR/pausar** no painel para abrir a porta.

ATENÇÃO

Se a porta ou as vedações da porta estiverem danificadas, a lava-louças não deverá ser utilizada. Entre em contato com o SAC para que sejam feitos os reparos necessários.

12. Evite tocar a superfície interna inferior (parte de baixo interna) do aparelho, pois esta área fica muito quente durante e após a lavagem. Caso haja necessidade aguarde por aproximadamente 15 minutos pelo resfriamento antes de tocar nesta área.

IMPORTANTE

O aparelho **NÃO DEVE** ser ligado em uma fonte de água quente, pois ele mesmo é responsável por aquecer a água de acordo com o programa escolhido.

13. Nunca ligue a lava-louças sem que os cestos, compartimentos e prateleiras, além de louças e talheres, estejam corretamente posicionados nos devidos locais; verifique cuidadosamente todos os itens antes de iniciar a lavagem.
14. Este aparelho se destina a ser utilizado somente em aplicações domésticas e similares, tais como:
- por funcionários de lojas em áreas de cozinha, escritórios ou outros ambientes de trabalho;
 - por clientes em hotéis, motéis, pousadas, casas de fazenda e outros ambientes residenciais.

IMPORTANTE

Esta lava-louças não se destina a utilização em ambientes comerciais.

15. O uso de acessórios não recomendados pela Midea pode provocar acidentes e danos ao aparelho e/ou acessórios.
16. A Nota Fiscal e o Certificado de Garantia são documentos importantes e devem ser guardados para efeito de garantia.

IMPORTANTE

A água residual que eventualmente ficar acumulada, ao final da operação, em copos, xícaras, louças ou mesmo no interior do aparelho, não é própria para consumo.

NÃO beba esta água!

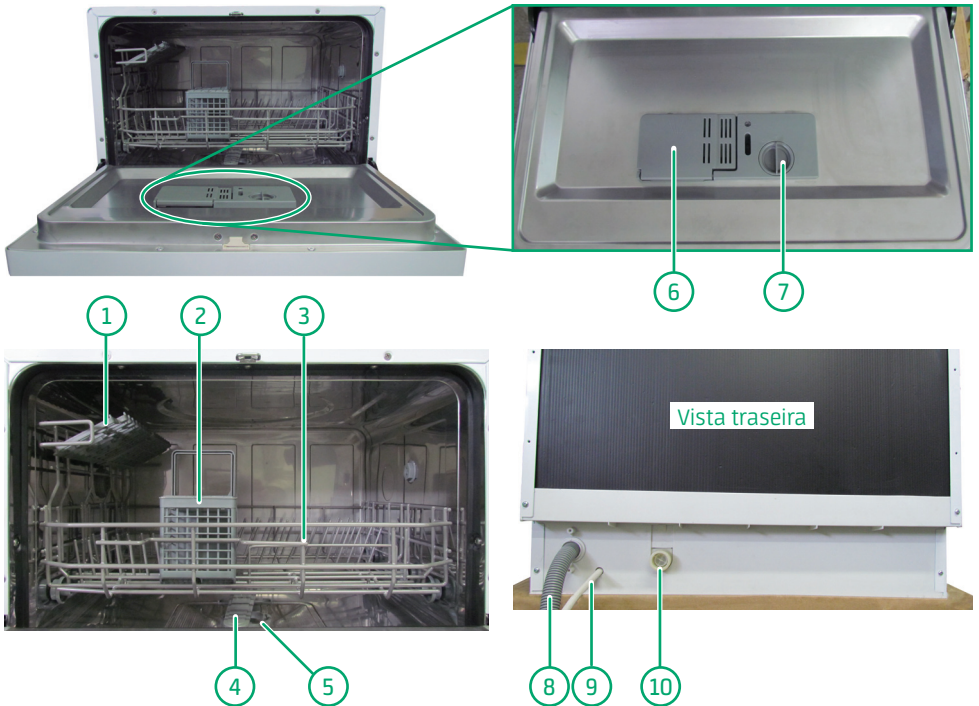
IMPORTANTE

A adaptação e a preparação do local para a instalação do produto, tais como: rede hidráulica, alvenaria, carpintaria, gesso, rebaixamento, mobiliário, preparação da rede elétrica do ambiente (tomada, disjuntor, bitola de cabos, eletroduto, etc), é de inteira responsabilidade do usuário/consumidor.

2 - DESCRIÇÃO DOS COMPONENTES

2.1 - Nome das Peças e Acessórios da Lava-louças

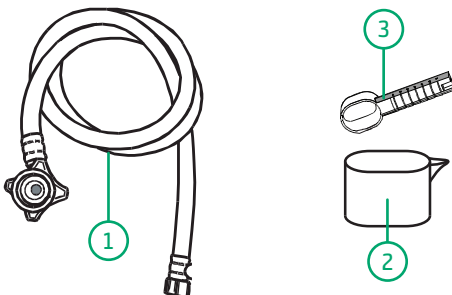
A lava-louças possui os seguintes componentes:



1. Compartimento para copos e xícaras
2. Cesto para talheres
3. Cesto de louças
4. Hélice
5. Conjunto do filtro

6. Compartimento para detergente
7. Compartimento para líquido secante
8. Tubo de drenagem
9. Cabo de alimentação
10. Conector do tubo de entrada de água

2.2 - Acessórios e Demais Componentes



1. Mangueira de conexão entrada água - comprimento 1,5 m.
2. Copo para medir detergente líquido.
3. Colher para medir detergente em pó.

2.3 - Características do Painel de Controle

Para que sua lava-louças funcione corretamente, leia todas as instruções de operação antes usá-la pela primeira vez.



1. Botão LIGAR/desligar: Pressione este botão para ligar ou desligar a lava-louças.
2. Luz Piloto: Esta luz acende sempre que o botão **LIGAR/desligar** é pressionado, indicando que a lava-louças foi ligada.
3. Luz Indicadora de líquido secante: Esta luz acende sempre que o compartimento para líquido secante precisa ser recarregado.
4. Botões dos programas de lavagem: Pressione um dos três botões para selecionar entre os ciclos de lavagem: normal, eco ou rápido 30 min.
5. Luzes indicadoras dos programas de lavagem: Quando você selecionar o programa de lavagem, a luz correspondente é acesa.
6. Botão INICIAR/pausar: Pressione este botão para iniciar ou pausar a lava-louças. A luz piloto de processo irá piscar quando a lava-louças começar a funcionar.

2.4 - Características Técnicas Gerais

MODELO	DWA62
Tensão (V)	220
Frequência (Hz)	60
Corrente (A)	5,6
Potência (W)	1180
Capacidade	6 serviços
Mínima pressão de abastecimento de água (MPa)	0,04
Máxima pressão de abastecimento de água (MPa)	1,0
Profundidade com a porta aberta (mm)	800
Dimensões externas (mm) L x A x P	550x438x500
Diâmetro máximo dos pratos (mm)	270
Massa do Produto (Peso líquido) (kg)	22,5
Índice de proteção	IP21

3 - INSTALAÇÃO

3.1 - Recomendações

Não instale a lava-louças em locais muito úmidos, com altas temperaturas nem próximos de fontes de calor (fogão, forno, etc.).

1. Evite instalar a lava-louças em um local onde exista a incidência direta de raios solares.
2. Instale em um local seco para evitar danos, umidade ou ferrugem.
3. Não utilize o aparelho ao ar livre.
4. Não exerça nenhuma pressão sobre qualquer componente da sua lava-louças.
5. Caso ocorra a deformação de alguns dos componentes, o bom funcionamento do aparelho fica comprometido.

3.2 - Local de Instalação

A lava-louças deve ser instalada em um local plano e nivelado, que permita uma correta drenagem do aparelho, próximo à fonte de abastecimento de água e de uma tomada elétrica adequada.

Na parte traseira da lava-louças existe uma mangueira de drenagem e uma conexão para a fonte de abastecimento de água, estas mangueiras podem ser posicionadas conforme a necessidade da instalação.

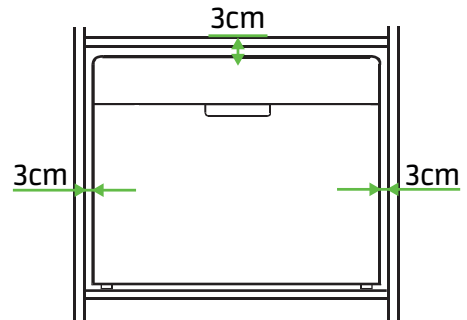
Escolha um dos lados da pia de maneira a facilitar a conexão das mangueiras (de água e de drenagem) da lava-louças.

Ao posicionar o aparelho no local desejado é recomendável deixar um espaçamento livre de pelo menos 3 cm nas laterais, acima e atrás da lava-louças.

PERIGO

Risco de choque elétrico.

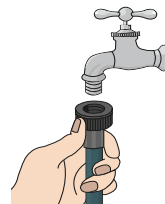
Não conecte o plugue do aparelho na tomada antes de finalizar a instalação.



3.3 - Instalação da Água

Conecte a mangueira de abastecimento de água fria em um conector com rosca de 19,05 mm (3/4 in) e certifique-se de que esteja bem fixo no lugar.

Se os canos de água forem novos ou não tiverem sido usados por longos períodos, deixe a água escorrer e veja se a água sai transparente e sem impurezas. Se esta precaução não for tomada, a entrada de água pode ficar bloqueada e danificar o aparelho.



Utilize a conexão 90° para ligar no aparelho e a conexão reta para ligar na fonte de água.

IMPORTANTE

NÃO reutilize mangueiras já existentes, as novas mangueiras (fornecidas com o aparelho) é que deverão ser utilizadas.

NOTA

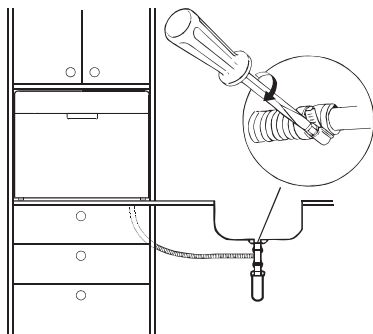
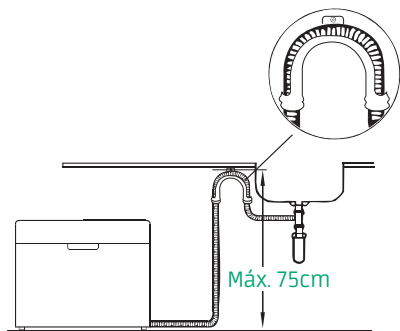
Certifique-se de que a mangueira de entrada de água não esteja torcida ou esmagada.

3.4 - Instalação da Mangueira de Drenagem

A mangueira de drenagem deverá ser posicionada em um tubo de drenagem com um diâmetro mínimo de 40 mm ou posicionada de maneira que permita escorrer a água diretamente na pia. Deve-se ter cuidado para que a mangueira não seja dobrada ou prensada. A ponta livre da mangueira deve ficar com uma altura menor que 75 cm e não deve ser imersa em água para evitar refluxo.

NOTA

Caso seja utilizado um suporte em "U" (não fornecido com o produto) este deve ser preso à parede para evitar que a mangueira de drenagem se mova derramando assim água fora do ralo.



3.5 - Como Drenar Água em Excesso das Mangueiras

Se a pia estiver a 1 metro acima do chão, o excesso de água nas mangueiras não poderá ser escoado diretamente na pia. Será necessário drenar o excesso de água das mangueiras em um recipiente adequado posicionado embaixo da pia.

3.6 - Saída de Água

A mangueira de drenagem (comprimento de 1,3 metros) deve ser encaixada corretamente para evitar vazamentos de água.

NOTA

A mangueira de drenagem da água já vem instalada no aparelho, não sendo necessária nenhuma ligação na lava-louças. Apenas deve-se posicionar a ponta livre da mangueira na pia, no ralo ou no sifão de escoamento de esgoto.

3.7 - Mangueira de Extensão

Se você precisar de uma extensão para a mangueira de drenagem, use uma mangueira de drenagem similar. Ela não deve ter mais de 4 m, caso contrário, o efeito de limpeza da lava-louças pode ser reduzido.

NOTA

A instalação e a preparação do local, bem como os materiais para este serviço (ex.: alvenaria, rede elétrica, tomada, disjuntor, aterramento, rede hidráulica, etc.), são de inteira responsabilidade do usuário.

3.8 - Instruções para Instalação Elétrica

IMPORTANTE

Risco de Choque Elétrico.

- O aterramento garante a proteção do usuário contra choques elétricos através das partes metálicas do aparelho.
- A tomada utilizada pelo aparelho deve estar com o fio terra devidamente conectado internamente para garantia do aterramento do aparelho através do plugue do mesmo.
- O plugue do aparelho (2P+T) está de acordo com a NBR14136.
- Não desmonte o aparelho. A desmontagem somente poderá ser realizada por técnico habilitado e autorizado, devido aos componentes elétricos que ficarão expostos durante a operação de desmontagem, testes, etc.

Este aparelho deve ser ligado em uma rede elétrica com aterramento de acordo com o padrão NBR 5410. Este aparelho é equipado com cabo com fio e plugue de aterramento. O plugue deve ser colocado em tomadas devidamente instaladas e aterradas.

Consulte sempre um eletricitista ou instalador qualificado para que as instruções de aterramento sejam devidamente observadas.

A instalação do ponto de alimentação deve seguir a norma NBR 5410 (instalações elétricas de baixa tensão).

ATENÇÃO

- A tomada elétrica, por motivo de segurança, deve estar localizada em um local de fácil acesso após a instalação do aparelho.
- Verifique atentamente a tensão da lava-louças antes de ligá-la na tomada. Este aparelho NÃO é bivolt.

NOTA

O cabo de alimentação com plugue 2P+T (2 polos + terra) está de acordo como novo padrão NBR 14136.

Exemplo de cálculo do dimensionamento da rede elétrica:

A seção nominal do cabo (mm²), até a tomada onde o aparelho será ligado, deverá ser dimensionada em função da capacidade de condução de corrente elétrica - Como referência ver tabela abaixo, obtida da norma NBR 5410.

Por exemplo, para produtos com corrente máxima de 9,0 A; a tabela indica a utilização, para efeito de segurança, de cabos com seção nominal de pelo menos 0,5 mm².

Tipo de Linha Elétrica (B1)*	
Nº condutores (de cobre) carregados: 2	
Capacidade de condução de corrente (A)	Seção Nominal do cabo (mm ²)
9,0	0,5

* Método de referência B1: Condutores isolados ou cabos unipolares em eletroduto de seção circular embutido em alvenaria. (Fonte: Tabela de tipos de linhas elétricas - NBR 5410).

NOTA

No exemplo acima consideramos a utilização de uma tomada exclusiva para o aparelho.

4 - UTILIZAÇÃO

4.1 - Antes de Ligar sua Lava-louças pela Primeira Vez

Os seguintes itens devem ser verificados antes de ligar a sua lava-louças:

1. A lava-louças deve estar nivelada e fixada corretamente; a válvula de entrada de água deve estar aberta.
2. Não deve haver vazamentos nas conexões de abastecimento de água e nem nas conexões de drenagem.
3. O aparelho deve estar ligado e as mangueiras de entrada de água e drenagem não podem conter dobraduras, nós ou qualquer tipo de obstruções.
4. O cabo de alimentação deve estar bem conectado e as embalagens e adesivos devem ter sido retirados da lava-louças.

4.2 - Compartimento do Detergente

O compartimento deve ser abastecido (ou reabastecido) antes do início de cada ciclo de lavagem, seguindo as instruções fornecidas na Tabela de Ciclos de Lavagem (Item 5 - Programação).

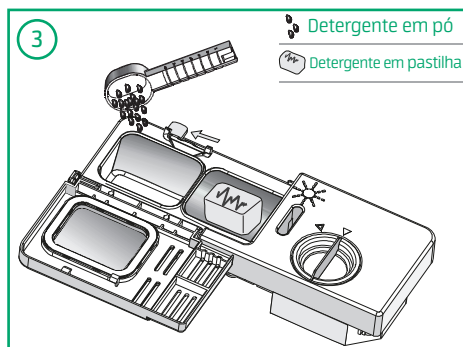
NOTA

Se a tampa estiver fechada: pressione a trava para liberar (fig. 2). A tampa irá abrir. Sempre adicione o detergente um pouco antes de iniciar cada ciclo de lavagem. Utilize apenas detergente específico para lava-louças.

Sua lava-louças usa menos detergente e líquido secante que as lava-louças convencionais. Geralmente, apenas utilizando a colher dosadora de detergente (20 g), que acompanha o produto, é suficiente para uma carga normal de louça (fig. 3). Itens mais sujos requerem mais detergente. Sempre inicie a lava-louças logo após adicionar o detergente; caso contrário, ele pode molhar e não irá dissolver corretamente.

ATENÇÃO

Este detergente é corrosivo! Mantenha-o fora do alcance de crianças. Guarde-o em um lugar seco.



Abastecendo com Detergente

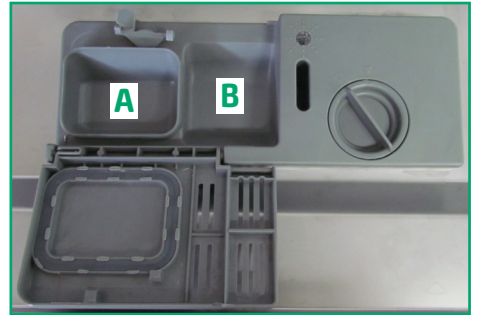
Encha o compartimento observando o correto local para abastecimento:

A - local do detergente para ciclo de lavagem principal.

B - Local do detergente para ciclo de pré-lavagem

Fique atento quanto a dosagem e verifique as instruções de armazenagem do fabricante. As recomendações encontram-se na embalagem do detergente.

Feche a tampa e pressione-a até que trave. Caso a louça estiver muito suja, é aconselhável colocar uma dose a mais de detergente no compartimento de pré-lavagem. Esse detergente será usado durante a fase de pré-lavagem. Utilize o copo dosador ou uma colher para abastecer.



NOTA

Dependendo do nível de sujeira e da densidade da água poderá haver diferenças no resultado da limpeza. Observe as recomendações do fabricante na embalagem do detergente.

Função do Detergente

Os detergentes comuns para lava-louças e os detergentes com ingredientes químicos são necessários para remover sujeira, as incrustações e para transportá-las para fora da lava-louças. A maioria dos detergentes comuns ou detergentes comerciais podem ser usados com este propósito. Existem três principais composições do detergente: com fosfato e cloro, com fosfato e sem cloro e sem fosfato e sem cloro.

a) Detergente Concentrado

Com base em sua composição química, o detergente da lava-louças pode ser dividido em dois tipos básicos:

- Convencional, detergente alcalino com componentes cáusticos.
- Detergente de baixa concentração alcalina com enzimas naturais.

O uso de programas de lavagem normais em conjunto com detergente concentrado reduz a poluição e é bom para a louça. Por essa razão, programas de lavagem normais onde é usado detergente concentrado podem atingir os mesmos resultados obtidos nos programas intensivos.

b) Detergente em Pastilha

As pastilhas de detergente de diferentes marcas se dissolvem em velocidades distintas. Por essa razão, algumas pastilhas de detergente não conseguem se dissolver e desenvolver seu poder de limpeza total nos programas curtos. Sendo assim, use os programas longos quando for utilizar as pastilhas de detergente para garantir a remoção total de resíduos de detergente.

4.3 - Compartimento do Líquido Secante

O compartimento deve ser abastecido (ou reabastecido) antes do início de cada ciclo de lavagem, conforme for necessário (ver sub-item "Quando Reabastecer o Compartimento de Líquido Secante). Sua lava-louças foi projetada para usar líquidos secantes.

O compartimento de líquido secante fica localizado dentro da porta, junto ao compartimento de detergente (fig. 1). A capacidade do recipiente é de aproximadamente 110 ml.



AVISO

Utilize apenas líquido secante no compartimento para líquido secante. Nunca encha o compartimento de líquido secante com qualquer outra substância (exemplo: limpador de lava-louças e detergente líquido), pois isso pode danificar o aparelho.

Função do Líquido Secante

O líquido secante é automaticamente adicionado durante o enxágue final, a fim de evitar que se formem gotas de água na louça o que garante, desta maneira, um enxágue perfeito e uma secagem sem riscar e manchar a louça. Tem também por função melhorar a secagem fazendo com que toda a água residual seja escoada da louça.

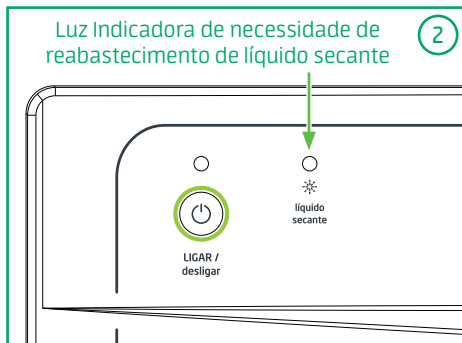
Quando Reabastecer o Compartimento de Líquido Secante

Se não houver nenhuma luz de aviso de líquido secante no painel de controle (fig. 2 ao lado), você pode avaliar a quantidade de líquido secante pela cor do indicador de nível localizado ao lado da tampa (fig. 3 abaixo).

Quando o recipiente de líquido secante estiver cheio, todo o indicador ficará preto. Na medida em que o líquido secante diminui, o tamanho do ponto preto também diminui.

O nível de líquido secante não deve ficar abaixo de 1/4 do total.

Luz Indicadora de necessidade de reabastecimento de líquido secante



IMPORTANTE

Limpe qualquer líquido secante que tenha derramado durante o abastecimento com um pano absorvente para evitar espuma em excesso durante a próxima lavagem. Não se esqueça de recolocar a tampa antes de fechar a porta da lava-louças.

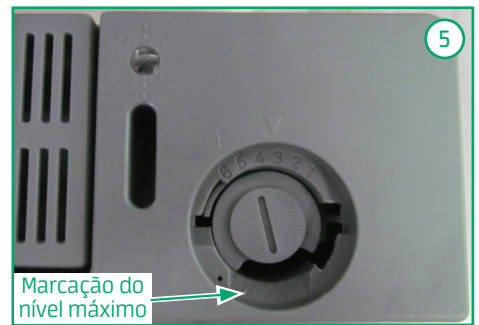
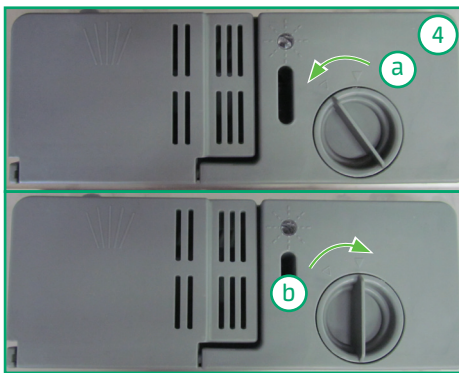
- Cheio
- ¾ do total
- ½ do total
- ¼ do total
- Vazio



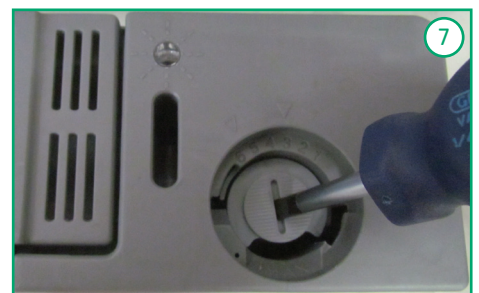
1. Para abrir o compartimento, gire a tampa para a posição com o símbolo ▽ “aberta” (seta “a” para esquerda na figura 4 abaixo) e remova a tampa.
2. Despeje o líquido secante no compartimento, mas tome cuidado para não encher demais - observe a indicação de nível máximo (MAX - figura 5 abaixo).
3. Recoloque a tampa introduzindo-a alinhada com o símbolo ▽, gire a tampa para a posição com o símbolo ▼ “fechada” (seta “b” para direita na figura 4 abaixo).

O compartimento de líquido secante possui seis níveis de ajuste do dispenser (fig. 6 abaixo).

A programação recomendada é “4”. Caso a louça não seque bem ou apresente manchas, aumente a quantidade de líquido secante removendo a tampa do compartimento e girando, com o auxílio de uma chave de fenda, o seletor (fig. 7 abaixo) para a próxima posição “5”. Se a louça ainda não estiver secando bem ou ainda apresentar manchas, ajuste o seletor para a próxima programação até que a louça não apresente mais as manchas.



Programação
Recomendada
4



NOTA

Aumente o número da programação de líquido secante caso haja gotas de água na louça após a lavagem. Reduza caso haja manchas esbranquiçadas na louça ou uma película azulada nos copos ou lâminas das facas.

4.4 - Cestos da Lava-louças

Para melhor utilizar a sua lava-louças recomendamos:

- Considere comprar utensílios que podem ser usados em lava-louças.
- Use somente detergente para lava-louças. Se necessário, busque mais informações com fabricantes de detergente.
- Para evitar danos, não retire os talheres e os copos da lava-louças imediatamente após o programa ter terminado.

Cuidado com a Lavagem das Louças

Itens que NÃO devem ser usados na lava-louças:

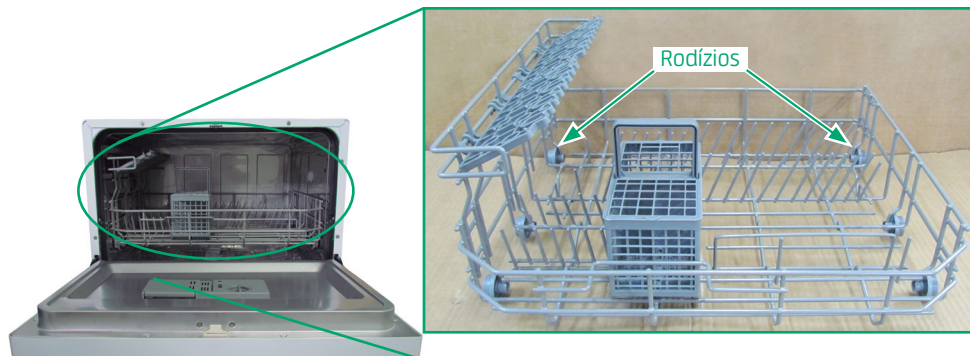
- Talheres com madeira, madrepérola, etc. e itens de plástico que não sejam resistentes ao calor.
- Talheres antigos com peças coladas que não sejam resistentes ao calor.
- Talheres ou louças coladas e itens de estanho ou cobre.
- Copos de cristal e itens de aço que podem enferrujar.
- Bandeja de madeira e itens feitos de fibras sintéticas.

Itens que podem ser usados mas com algumas restrições:

- Alguns tipos de itens de vidro podem ficar desbotados depois de muitas lavagens.
- Peças de prata e alumínio têm tendência a perder a cor durante a lavagem.
- Peças esmaltadas podem desbotar se lavadas com frequência.

NOTAS

- As características e a aparência do cesto de louças e do cesto de talheres podem variar de modelo para modelo.
- Para que a lava-louças tenha um melhor desempenho, siga as orientações de como melhor dispor as louças/talheres nos respectivos cestos.
- Retire o excesso de comida que tenha ficado na louça antes de colocá-la na lava-louças.
- Retire também os restos de comida queimada que tenham ficado nas panelas.



Carregando o Cesto de Louças

Antes de iniciar o carregamento, verifique se os rodízios do cesto estão corretamente encaixados nos trilhos laterais internos da lava-louças. Inicie então o carregamento do fundo para a frente do cesto.

Coloque os utensílios da seguinte maneira:

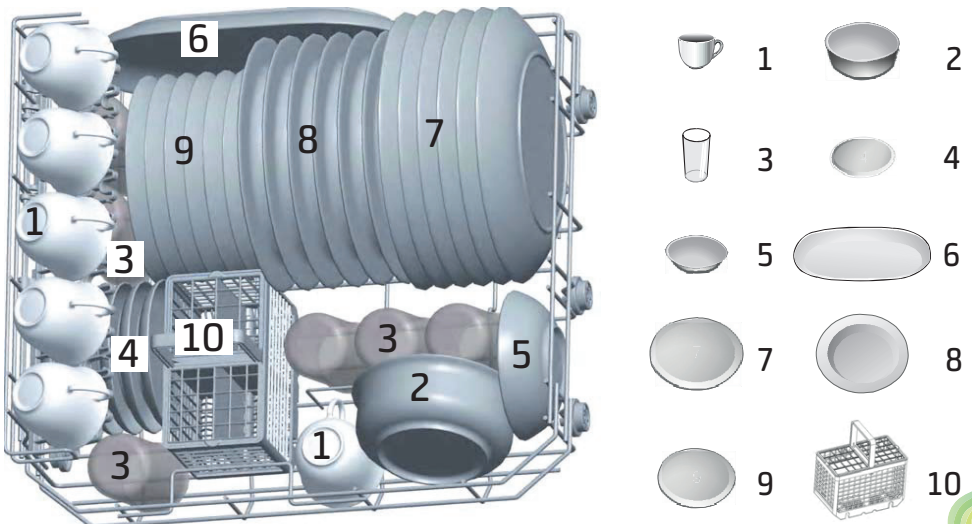
1. Itens curvados ou com rebaixos devem ser colocados inclinados de modo que a água escoe.
2. Todos os utensílios devem ser empilhados com segurança para que não virem.
3. Todos os utensílios devem ser colocados de modo que a hélice consiga girar livremente durante a lavagem.
4. Coloque itens ociosos como xícaras, copos, panelas, etc. com a abertura virada para baixo, de modo que não acumule água no recipiente.
5. Para evitar danos aos copos, eles não devem encostar uns nos outros.
6. Coloque itens grandes difíceis de limpar no cesto.
7. Nunca coloque utensílios com lâmina na vertical, pois podem ser perigosos.
8. Talheres longos e afiados como facas grandes devem ser posicionadas na horizontal no cesto.
9. Louças e talheres não devem ser colocados uns sobre os outros, tampouco cobrindo uns aos outros, pois pode haver diminuição do desempenho na lavagem destes.
10. Não é necessário passar água nas louças e talheres antes de colocá-las no aparelho.
11. Nunca sobrecarregue a sua lava-louças, isto é muito importante para se obter bons resultados e para um consumo de energia racional.

NOTA

Itens muito pequenos não devem ser lavados na lava-louças, pois podem cair facilmente do cesto.

IMPORTANTE

Posicione adequadamente pratos e panelas de modo que não sejam deslocados pelo jato de água.



Cesto de Talheres

O cesto de talheres possui, na parte inferior, ranhuras para encaixe no cesto de louças. Observe a correta colocação do cesto a fim de evitar que este caia durante o funcionamento da lava-louças.



NOTA

Facas e utensílios pontiagudos devem ser colocados no cesto para talheres com as pontas voltadas para baixo.

Garfos e colheres devem ser colocados com o cabo voltado para baixo. Utensílios longos devem ser colocados na horizontal na frente do cesto superior. Para maior qualidade na limpeza, coloque os talheres no cesto cuidando para que não fiquem muito próximos uns aos outros, formando um “ninho”.

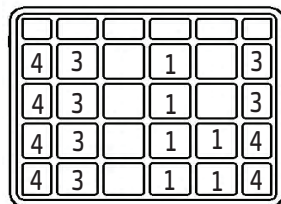
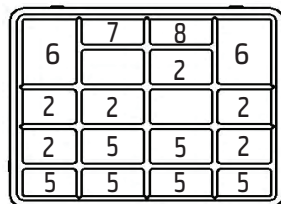
IMPORTANTE

Não deixe que nenhum item ultrapasse o fundo do cesto de maneira a obstruir o movimento da hélice (conforme figura abaixo).



Sugestão de posicionamento dos talheres no cesto:

A figura abaixo é apenas uma referência para a disposição dos talheres no cesto.



1 Garfos



2 Colheres de Sopa



3 Colheres de Sobremesa



4 Colheres de Chá



5 Facas



6 Colheres de Servir



7 Concha de Sopa



8 Garfo de Servir






ATENÇÃO

Tenha cuidado ao retirar os talheres da lava-louças, evitando assim possíveis ferimentos.

5 - PROGRAMAÇÃO

Tabela de Ciclos de Lavagem

PROGRAMA	INFORMAÇÕES SOBRE O CICLO	DESCRIÇÃO DO CICLO *	QUANTIDADE DE DETERGENTE		TEMPO (h:min)	CONSUMO (kW/h)	ÁGUA (l)	LÍQUIDO SECANTE
			(A) LAVAGEM PRINCIPAL (g)	(B) PRÉ-LAVAGEM (g)				
 normal	Para cargas com sujeira normal, como potes, pratos, copos e panelas não muito sujas.	<ul style="list-style-type: none"> • Pré-lavagem • Lavagem (60°C) • Enxágue • Enxágue (70°C) • Secagem** 	15	3	2:05	0,70	8,4	★
 eco	Ciclo diário padrão para cargas com sujeira normal, como potes, pratos e copos.	<ul style="list-style-type: none"> • Pré-lavagem • Lavagem (50°C) • Enxágue • Enxágue (70°C) • Secagem** 	15	3	2:50	0,61	7,0	★
 rápido 30 min	Uma lavagem mais curta para cargas pouco sujas que não necessitam de secagem.	<ul style="list-style-type: none"> • Lavagem (40°C) • Enxágue • Enxágue 	15	-	0:30	0,30	6,0	-

Os valores apresentados na coluna consumo são apenas para referência. Respeitar a pressão de entrada de água informada no item 2.3 - Características Técnicas Gerais.

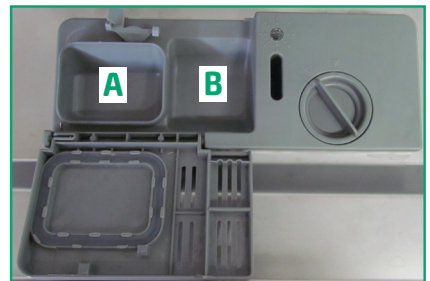
NOTA

★: É necessário adicionar líquido secante no compartimento.

NOTAS

* Em regiões muito frias, a temperatura da água apresentada na descrição do ciclo, pode não atingir o valor indicado.

** Para maiores informações sobre a secagem veja o sub-item 4.3 deste manual.



5.1 - Ligando a Lava-louças

Iniciando o ciclo de lavagem:

1. Abra a porta da lava-louças e carregue o cesto (ver item 4.4).
2. Despeje o detergente (ver item 4.2) e, caso o programa a ser escolhido necessite, despeje também o líquido secante (ver item 4.3)
3. Certifique-se de que a alimentação de água esteja ligada com pressão máxima.
4. Feche a porta e pressione o botão **LIGAR/desligar** para ligar o aparelho.
5. Selecione o programa desejado e então pressione o botão **INICIAR/pausar** para iniciar o ciclo de lavagem selecionado.

NOTA

Se você pressionar o botão **INICIAR/pausar** para pausar a lavagem, a luz do programa irá parar de piscar e a lava-louças irá emitir um som (bip) a cada minuto, a menos que o botão **INICIAR/pausar** seja pressionado novamente.

5.2 - Alterando a Programação

NOTA

Você pode modificar o programa de lavagem mesmo após já ter escolhido e iniciado um programa na lava-louças.

Tenha cuidado ao alterar a programação, pois o detergente já pode ter sido liberado e o aparelho poderá ter drenado a água da lavagem. Se este for o caso, o compartimento de detergente deve ser abastecido novamente (ver item "4.2 - Compartimento do Detergente").

1. Pressione o botão **INICIAR/pausar**.
2. Pressione durante 5 segundos a nova programação que deseja escolher (normal, eco ou rápido 30min).
3. Após, pressione o botão **INICIAR/pausar** novamente para dar início a nova programação escolhida.

NOTA

Se você abrir a porta durante a lavagem, o aparelho irá pausar. Quando você voltar a fechar a porta, o aparelho voltará a funcionar após 10 segundos.

5.3 - Adicionando Louça Durante o Funcionamento

É possível adicionar uma louça a qualquer momento antes que o compartimento de detergente abra:

1. Pressione o botão **INICIAR/pausar**.
2. Aguarde alguns segundos até que a hélice pare completamente. Somente então abra a porta.
3. Adicione mais louça.
4. Feche a porta.
5. Pressione o botão **INICIAR/pausar** e o aparelho começará a funcionar após 10 segundos.

5.4 - Fim do Ciclo de Lavagem

Desligue a Lava-louças

Quando o ciclo de funcionamento estiver concluído, a lava-louças emite um alarme sonoro por aproximadamente 8 segundos, é possível então desligar a lava-louças, pois o programa foi finalizado.

1. Desligue a lava-louças pressionando o botão **LIGAR/desligar**.
2. Desligue o abastecimento de água.

Abrindo a Porta

A louça quente poderá trincar. Portanto, espere em torno de 15 minutos até que a louça esfrie antes de retirá-la do aparelho.

Abra a porta da lava-louças, deixe-a entreaberta e espere alguns minutos antes de remover a louça. Deste modo a louça ficará mais fria e secará mais facilmente.

Como Tirar a Louça

É normal que a lava-louças fique com um pouco de água no seu interior, mas a mesma deve escorrer através do filtro; também pode ocorrer de algumas louças ficarem com resíduos de água, causado possivelmente pelo mau posicionamento das louças no cesto, o que impede a correta ação do líquido secante.

Retire a louça com cuidado seguindo a ordem inversa ao descrito no procedimento no item 4.4 Carregando o Cesto da Lava-louças para colocar as louças no cesto.

PERIGO

É perigoso abrir a porta enquanto o aparelho estiver lavando, pois a água quente pode provocar queimaduras.

6 - LIMPEZA E MANUTENÇÃO

ATENÇÃO

Risco de choque elétrico.

Retire o plugue da tomada ou desligue o disjuntor antes de realizar qualquer serviço de instalação, limpeza ou manutenção.

6.1 - Conjunto de Filtragem

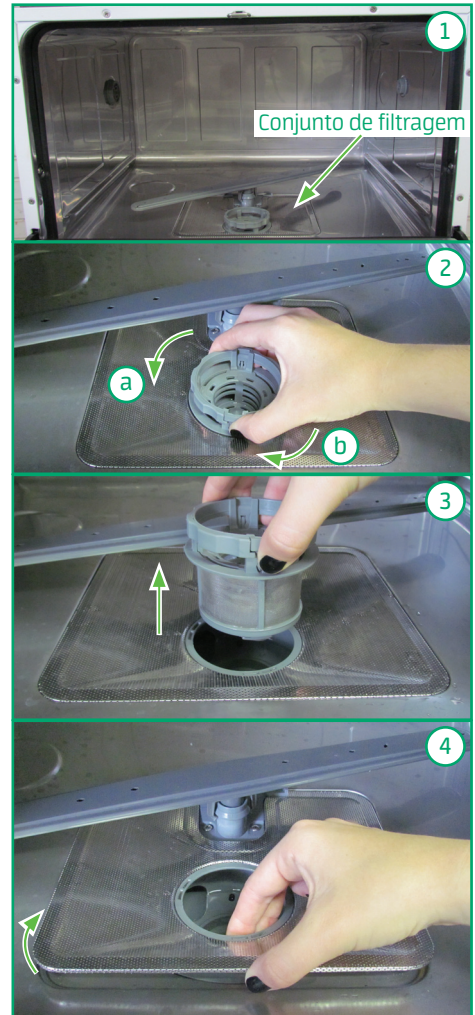
O conjunto de filtragem evita que pedaços grandes de restos de comida ou outros objetos entrem na bomba, remove de forma eficiente os resíduos de comida da água de lavagem, permitindo assim que a mesma seja reciclada durante o ciclo de lavagem. Para se obter o melhor desempenho e bons resultados, o conjunto do filtro deve estar instalado corretamente. Por isso, é importante remover os resíduos de comida que ficam depositados nos filtros após cada ciclo de lavagem. Portanto, lave o conjunto de filtragem regularmente com água corrente.

Para realizar a limpeza do conjunto de filtros, siga os passos abaixo:

1. Retire o cesto de louças do aparelho (fig. 1).
2. Gire os filtros (grosso/fino) da esquerda para direita - seta "a" na figura 2 ao lado.
3. Levante os filtros (fig. 3).
4. Levante o filtro tela (fig. 4).
5. Faça a limpeza dos filtros (desmontagem e procedimento na próxima página).
6. Coloque novamente o filtro tela de modo que ele encaixe corretamente na superfície inferior da lava-louças.
7. Recoloque os filtros girando da direita para a esquerda - seta "b" na figura 2 ao lado, de modo que fiquem presos no filtro tela.
8. Posicione novamente o cesto de louças na lava-louças.

NOTA

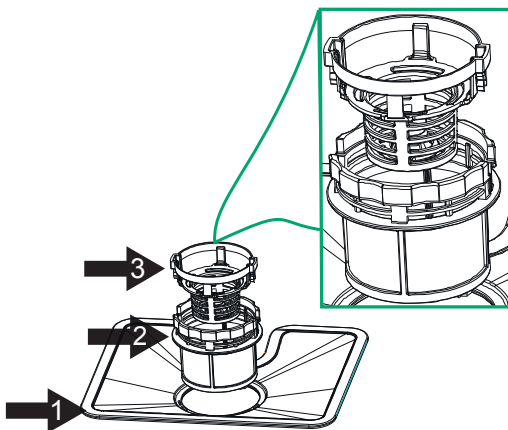
Jamais utilize a sua lava-louças sem que os filtros estejam posicionados corretamente. Nunca utilize o aparelho sem os filtros. A falta ou o uso inadequado dos filtros podem reduzir o desempenho da lavagem, danificando o aparelho, as louças e outros utensílios.



6.2 - Limpeza dos Filtros

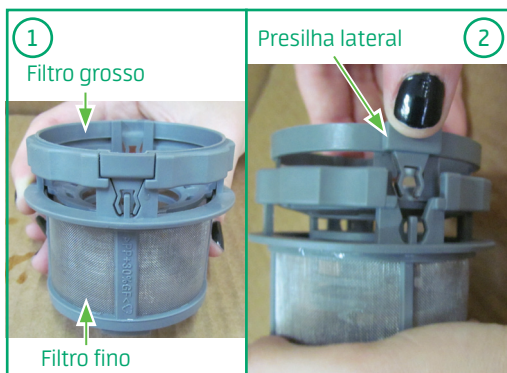
O sistema de filtragem é formado pelos seguintes filtros:

1. Filtro Tela
Para reter resíduos gerais de comida, que são impedidos de entrar na tubulação e causar entupimentos frequentes.
2. Filtro Fino
Para reter resíduos de comida na área do reservatório e evitar que sejam depositados novamente na louça durante o ciclo de lavagem.
3. Filtro Grosso
Para reter resíduos maiores e que podem bloquear o ralo.



NOTA

O filtro fino e o filtro grosso são encaixados um no outro (fig. 1 ao lado). Para desencaixá-los, segure o filtro fino com uma das mãos e pressione, no filtro grosso, as duas presilhas laterais com engate, puxando o filtro para cima, conforme a figura 2.



Limpendo os Filtros

A limpeza dos filtros grosso e tela deverá ser feita utilizando-se apenas água corrente e uma escova, já para o filtro fino é necessário que se tenha maior cuidado na limpeza, utilize somente água corrente para efetuar esta limpeza.

Cuidado com os Filtros

É recomendável inspecionar os filtros quanto a bloqueio sempre que a lava-louças tiver sido utilizada. Retire o sistema de filtragem, remova restos de comida e limpe os filtros conforme descrito nos itens acima.

NOTA

Ao efetuar a limpeza dos filtros tenha cuidado para não danificá-los. Filtros danificados podem prejudicar o desempenho da lava-louças.

NOTA

O conjunto do filtro deve ser limpo sempre que houver sujeira presente neste.

6.3 - Limpeza da Porta

Para limpar a borda ao redor da porta, você deve usar apenas um pano macio, úmido e morno.

Não use agentes abrasivos ou toalha de papel por causa do risco de arranharem ou deixarem manchas na superfície do aço inoxidável.

NOTA

Nunca use nenhum produto de limpeza em spray para limpar o painel da porta, uma vez que ele pode danificar a trava da porta e os componentes elétricos. Não use agentes abrasivos ou toalha de papel por causa do risco de arranharem ou deixarem manchas na superfície do produto.

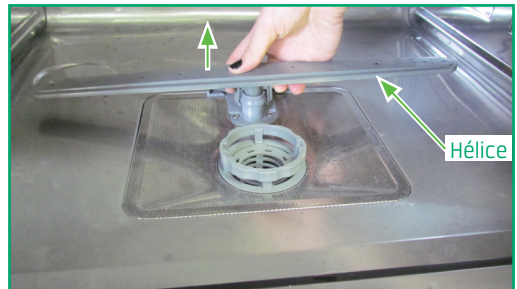


6.4 - Limpeza da Hélice

A hélice pode ser facilmente removida para que seus bicos sejam limpos periodicamente, evitando obstruções nas saídas dos jatos.

Lave a hélice com água corrente e uma escova macia, recoloque-a em sua posição e certifique-se de que seu movimento giratório não seja impedido.

1. Retire o cesto de louças do aparelho.
2. Pegue no meio da hélice, puxe-a para cima e remova.
3. Limpe a hélice com água corrente e recoloque-a com cuidado em sua posição de trabalho.
4. Depois da remontagem, verifique se a hélice gira livremente. Caso contrário, verifique se foi instalada corretamente.



NOTA

A hélice suja, com obstruções no furos de ejeção de água, poderá acarretar em má distribuição dos jatos e em louça apresentando sinais de limpeza mau efetuada.

6.5 - Limpeza Externa

1. Para limpeza externa utilize apenas panos macios (ou esponjas) umedecidos com detergente neutro e água morna. Enxágue bem o pano e seque completamente a lava-louças.
2. Para limpar a parte traseira, use somente aspirador de pó ou espanador. O pó acumulado afeta o desempenho do aparelho. É aconselhável realizar esta limpeza periodicamente a cada 6 meses.

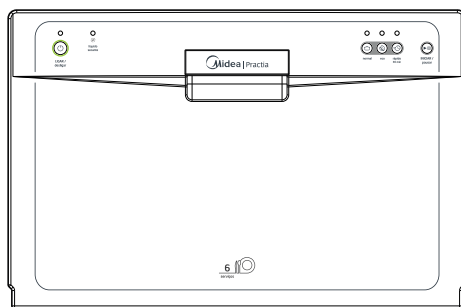
Cuidados Necessários Durante a Limpeza

O painel de controle pode ser limpo com um pano levemente úmido, mas é muito importante que após a limpeza seja feita uma secagem completa do painel.

Nunca use objetos afiados, esfregão de aço ou produtos de limpeza abrasivos nas peças da lava-louças.

ATENÇÃO

Jamais limpe a lava-louças com fluídos inflamáveis como álcool, querosene, gasolina, tinner, solventes, removedores ou com produtos químicos como detergentes com amoníacos, ácidos ou abrasivos como saponáceos, esponjas de aço, lâ de aço, etc., nem use produtos que liberem vapores químicos corrosivos e/ou tóxicos.



6.6 - Como Conservar sua Lava-louças

- Depois de cada lavagem - Desligue a alimentação de água para o aparelho e deixe a porta entreaberta para que a umidade e os odores não fiquem presos dentro dela.
- Retire da tomada - Antes de limpar ou realizar uma manutenção do aparelho, sempre a desconecte da tomada.
- Não use solventes ou abrasivos - Para limpar o exterior e as peças de borracha da lava-louças, não use solventes ou produtos de limpeza abrasivos. Use apenas um pano com água morna e detergente. Para remover manchas da superfície interna, use um pano embebido em água ou um produto de limpeza feito especificamente para lava-louças.
- Quando não for usada por muito tempo - Recomenda-se fazer um ciclo de lavagem com a lava-louças vazia e então retirá-la da tomada, desligar a alimentação de água e deixar a porta do aparelho entreaberta. Isso fará com que a vedação da porta dure mais e evitará a formação de odores dentro do aparelho.
- Como mover o aparelho - Se o aparelho tiver de ser retirado, tente mantê-lo na posição vertical. Se for absolutamente necessário, ele pode ser colocado com a porta voltada para cima.
- Vedações - Um dos fatores que causa a formação de odores na lava-louças são os restos de comida que ficam presos nas vedações. A limpeza periódica com uma esponja molhada ou uma escova pequena poderá evitar isso.

7 - SOLUÇÃO DE PROBLEMAS

A Assistência Técnica Autorizada Midea está sempre à sua disposição. Entretanto, caso sua lava-louças apresente problema de funcionamento verifique na tabela abaixo as prováveis causas. Efetue as correções que possam ser realizadas em casa. Se o problema persistir, entre em contato com a Assistência Técnica Autorizada.

PROBLEMA	CAUSA POSSÍVEL	SOLUÇÃO
A lava-louças não funciona	Disjuntor desligado.	Ligue o disjuntor. A lava-louças deve ser conectada a uma tomada exclusiva.
	O botão LIGAR/desligar não foi pressionado.	Certifique-se de que o botão LIGAR/desligar foi pressionado e de que a porta foi fechada corretamente. Certifique-se de que o cabo elétrico foi devidamente conectado na tomada.
	A pressão da água é muito baixa ou não entra água.	Verifique se o abastecimento de água está conectado corretamente e se a torneira está aberta.
Ruído	Alguns sons emitidos pela lava-louças são normais.	Ruídos dos esguichos das hélices e da abertura da tampa do compartimento de detergente.
	As louças não estão bem colocadas no cesto ou algum item menor caiu dentro do cesto.	Certifique-se de que as louças foram colocadas corretamente nos cestos.
	Zumbido do motor.	A lava-louças não está sendo usada regularmente. Se você não usa a lava-louças com frequência, lembre-se de programá-la para encher e drenar a cada semana, para ajudar a manter a vedação úmida.
Espuma no gabinete interno	Detergente impróprio.	Use apenas detergentes específicos para lava-louças para evitar espuma. Se isso ocorrer, abra a lava-louças e deixe que a espuma evapore.
	Resíduos de líquido secante.	Sempre limpe o excesso de líquido secante quando estiver abastecendo o compartimento.
Manchas no gabinete interno	Foi usado detergente com corante.	Certifique-se de usar apenas detergentes sem corantes.
As louças não secam	O compartimento de líquido secante está vazio.	Certifique-se de que o compartimento de líquido secante está cheio.





PROBLEMA	CAUSA POSSÍVEL	SOLUÇÃO
As louças não estão limpas	O programa usado não foi o mais indicado.	Selecione uma programação diferente da escolhida anteriormente.
	As louças não foram carregadas corretamente no cesto.	Siga as dicas do item 4.4 Carregando o cesto da lava-louças.
	A quantidade de detergente utilizada não foi suficiente.	Coloque mais detergente ou troque a marca de detergente escolhida.
	Louças bloqueando o giro da hélice.	Modifique a posição das louças que estão bloqueando o giro correto da hélice.
	O conjunto de filtros não está bem posicionado ou bem limpo. isto pode causar o travamento da hélice.	Limpe e reinstale o conjunto de filtros conforme indicado no item 6.2 Limpeza dos filtros.
Manchas nas louças	Excesso de detergente	Utilize menos detergente e uma programação mais curta para a lavagem.
Louças esbranquiçadas	Pouca pressão de água e muito detergente.	Use menos detergente se a pressão de água da sua residência é muito fraca e selecione um ciclo de lavagem mais curto para lavar louças de vidro e para limpá-las.
Filme branco no gabinete interno	Minerais da água muito densa.	Para limpar a parte interna, use uma esponja úmida com detergente para lava-louças e use luvas de borracha.
A tampa do compartimento de detergente não trava	O botão não está na posição correta.	Gire o botão para a posição até deslizar a trava da porta para a esquerda.
	Excesso de detergente em pó no reservatório ou detergente em pastilha muito grande (mais alto que o reservatório).	Para verificar as quantidades adequadas de detergente veja os sub-itens 4.2 e 4.3 deste manual.
O detergente permanece no compartimento	Há louças bloqueando a abertura do compartimento de detergente.	Arrume as louças nos cestos de forma a não bloquear a abertura do compartimento.
Vapor	Isso é normal.	Alguns vapores saem através da ventilação na trava da porta durante a secagem e a drenagem da água.

PROBLEMA	CAUSA POSSÍVEL	SOLUÇÃO
Manchas pretas ou cinza	Utensílios de alumínio em contato com as louças.	Use um limpador abrasivo suave para retirar as marcas.
Água no fundo do gabinete interno	Isso é normal.	Uma pequena quantidade de água limpa ao redor da saída no fundo do gabinete interno mantém a vedação lubrificada.
Vazamento	Excesso de líquido secante ou resíduos de líquido secante.	Tenha cuidado para não colocar líquido secante em excesso. Resíduos de líquido secante podem causar espuma em excesso e transbordamento. Limpe os resíduos de líquido secante.
	Lava-louças desnivelada.	Certifique-se de que a lava-louças está nivelada.
Louças de vidro danificadas	Tipo do vidro.	Lave apenas as louças que contenham a indicação de que podem ser lavadas em lava-louças.
	Composição química do detergente.	Use um detergente suave, indicado para lava-louças. Se necessário, obtenha mais informações com o fabricante do detergente.
	Temperatura da água e duração do programa de lavagem.	Selecione um programa com temperatura mais baixa. Para evitar danos, retire os talheres e utensílios de vidro assim que o programa terminar.

7.1 - Códigos de Erros

Quando ocorrerem alguns problemas de funcionamento, o aparelho exibirá os códigos de erro para avisá-lo:

PROBLEMA	CAUSA POSSÍVEL	SOLUÇÃO
A luz do programa "Rápido"  pisca rapidamente.	Tempo de entrada mais longo.	A torneira não está aberta ou a entrada de água está restrita ou a pressão da água está muito baixa.
A luz do programa "Normal"  pisca rapidamente.	Fluxo em excesso.	Algum elemento da lava-louças está vazando

Certificado de Garantia

A lava-louças Midea é garantida contra defeitos de fabricação, pelo prazo de 12 (doze) meses contados a partir da emissão da Nota Fiscal ao Consumidor. Dentro do período de garantia estão compreendidos 03 (três) meses de garantia legal e 09 (nove) meses de garantia especial, concedida pela Midea.

As garantias legal e/ou especial compreendem a substituição de peças e mão de obra necessárias para o reparo de defeitos devidamente constatados, pelo fabricante ou pela Assistência Técnica Autorizada Midea como sendo de fabricação.

A fabricante não concede qualquer forma e/ou tipo de garantia para produtos desacompanhados de Nota Fiscal de venda ao consumidor, ou produtos cuja Nota Fiscal esteja preenchida incorretamente.

As garantias ficarão automaticamente inválidas se:

- Na utilização do produto não forem observadas as instruções e recomendações contidas no Manual do Usuário;
- Na instalação do produto não forem observadas as especificações e recomendações do Manual do Usuário quanto às condições de instalação do produto, tais como, nivelamento do produto, adequação do local para instalação, tensão elétrica compatível com o produto etc;
- Constatada corrosão provocada por riscos, deformações ou similares decorrentes da má utilização do produto, bem como eventos consequentes da aplicação de produtos químicos, abrasivos ou similares que danifiquem a qualidade ou material componente;
- O produto for avariado, inadequadamente utilizado ou ainda sofrer alterações, modificações ou consertos feitos por pessoas ou empresas não autorizadas pela MIDEA CARRIER;
- O defeito for causado por acidente ou má utilização do produto pelo consumidor;
- Houver sinais de violação do produto, remoção e/ou adulteração do número de série ou da etiqueta de identificação do produto.

As garantias não cobrem:

- Despesas com a instalação do produto;
- Transporte do produto até o local da instalação;
- Despesas decorrentes e consequentes de instalação de peças e acessórios, mesmo que comercializados pela Midea;
- Despesas com mão de obra, matérias, peças e adaptações necessárias à preparação do local para instalação do produto, ou seja: rede elétrica, de gás e hidráulica, alvenaria, aterramento, bem como suas adaptações;
- Falhas no funcionamento do produto decorrentes de insuficiência, interrupções, problemas ou falta de fornecimento de energia elétrica, serviços e/ou despesas de manutenção e/ou limpeza do produto;

Certificado de Garantia

- Falhas no funcionamento normal do produto decorrentes de falta de limpeza e excesso de resíduos, ou ainda, decorrentes da existência de objetos em seu interior estranhos ao seu funcionamento e finalidade de utilização;
- Produtos ou peças que tenham sido danificados em consequência de remoção, manuseio, quedas ou atos decorrentes da natureza;
- Despesas por procedimentos de inspeção e diagnóstico, incluindo a taxa de visita do técnico, que determinem que a falha no produto foi causada por motivo não coberto por esta garantia;
- Deslocamento para atendimentos de produtos instalados fora do município sede da assistência autorizada, a qual poderá cobrar taxa de locomoção do técnico, previamente aprovada pelo consumidor;
- Peças sujeitas ao desgaste natural, descartáveis ou consumíveis, peças móveis ou removíveis em uso normal, tais como, lâmpadas, filtros, botões de comando, puxadores, bem como, a mão de obra utilizada na aplicação dessas peças e as consequências advindas dessas ocorrências;
- Danos causados por movimentação incorreta e avarias de transporte.

Condições Gerais:

A Midea reserva-se o direito de alterar características gerais, técnicas e estéticas de seus produtos, sem aviso prévio. Este termo de garantia é válido para produtos vendidos e instalados no território brasileiro.

Para a sua tranquilidade, preserve e mantenha o Manual do Usuário com este Termo de Garantia, Nota Fiscal de Compra e Comprovante de Entrega do produto em local seguro e de fácil acesso.

ESTA GARANTIA É VALIDA APENAS EM TERRITÓRIO BRASILEIRO



A maior fabricante
de micro-ondas +
condicionadores de ar
do mundo.*

SPRINGER CARRIER LTDA

Rua Berto Círio, 521
Bairro São Luís - Canoas - RS
CEP: 92.420-030
CNPJ: 10.948.651/0001-61



2 fábricas no Brasil
e mais de 600 assistências
técnicas em todo o país.